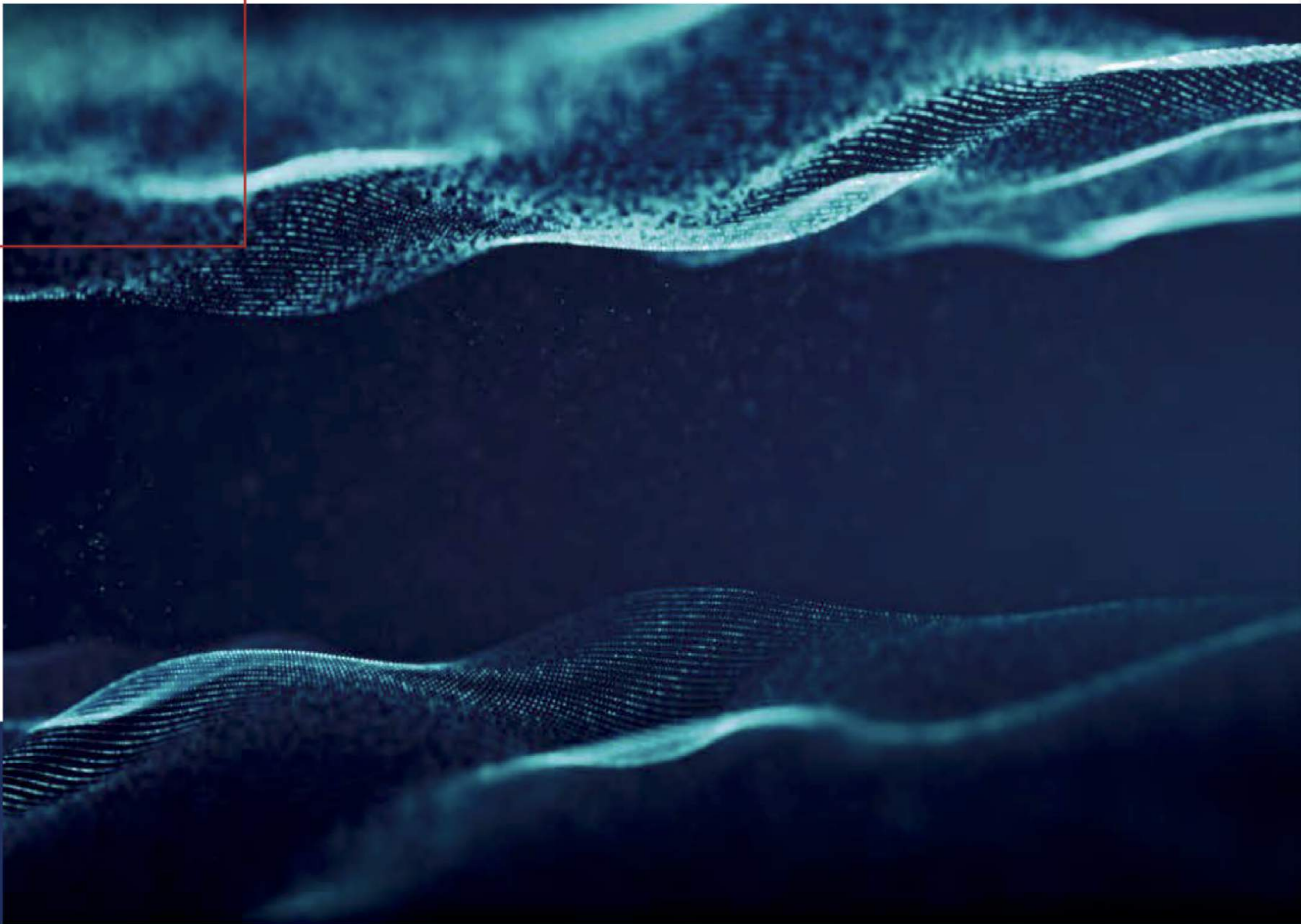
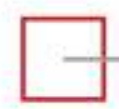


КАТАЛОГ ОПТИМАЛЬНЫХ РЕШЕНИЙ И ПРОДУКЦИИ ПО ЭЛЕКТРОФИЗИОЛОГИИ





Корпорация МикроПорт (MicroPort Scientific Corporation) была основана в 1998 году в Шанхае (КНР) и на сегодняшний день является ведущей международной компанией по разработке и производству инновационных медицинских изделий во многих терапевтических областях, включая электрофизиологию.

Подразделение MicroPort Electrophysiology начинает свою историю с 2010 года. Основными направлениями работы MicroPort EP являются разработка и производство высокотехнологичных мини-инвазивных медицинских изделий для диагностики и лечения нарушений ритма сердца человека, к числу которых относятся навигационная 3D система, навигационные 3D катетеры и диагностические катетеры.

Сегодня продукция MicroPort Electrophysiology успешно применяется в более чем 700 больницах в 30 странах, включая Китай, Францию, Великобританию, Швейцарию, Италию, Испанию, Грецию, Турцию, Аргентину, Бразилию и Россию (с 2020 года).

ООО «Развитие Медицинских Технологий» является уполномоченным представителем компании MicroPort Electrophysiology в России и обладает всеми необходимыми компетенциями и ресурсами для поставки, установки и обслуживания её продукции.

Содержание

<i>Columbus™</i>	Columbus™ 3D EP Navigation System	6
	Columbus™ Cardiac Electrophysiology Stimulator	7
<hr/>		
<i>OptimAblate™</i>	OptimAblate™ RF Generator	8
	OptimAblate™ Irrigation Pump	9
<hr/>		
	Терапевтические катетеры	
<i>FireMagic™</i>	FireMagic™ Cardiac RF Ablation Catheter	11
	FireMagic™ Irrigated Ablation Catheter	12
	Навигационные катетеры	
	FireMagic™ 3D Irrigated Ablation Catheter	13
<hr/>		
	Диагностические катетеры	
<i>EasyFinder™</i>	EasyFinder™ Steerable Curve Diagnostic Catheter (Quadrapolar/Decapolar)	15
	EasyFinder™ Fixed Curve Diagnostic Catheter (Bipolar)	16
	EasyFinder™ Fixed Curve Diagnostic Catheter (Quadrapolar)	17
	EasyFinder™ Fixed Curve Diagnostic Catheter (Decapolar)	18

Содержание

<i>EasyLoop™</i>	Диагностические катетеры	
	EasyLoop™ Circular Mapping Catheter	19
<hr/>		
	Наборы для транссептального доступа	
<i>PathBuilder™</i>	PathBuilder™ Transseptal Guiding Introducer	22
	PathBuilder™ Steerable Introducer	23
	PathBuilder™ Transseptal Needle	24
<hr/>		
Аксессуары	FORLNK™ Cables	26
	Columbus™ External Reference Patch	27



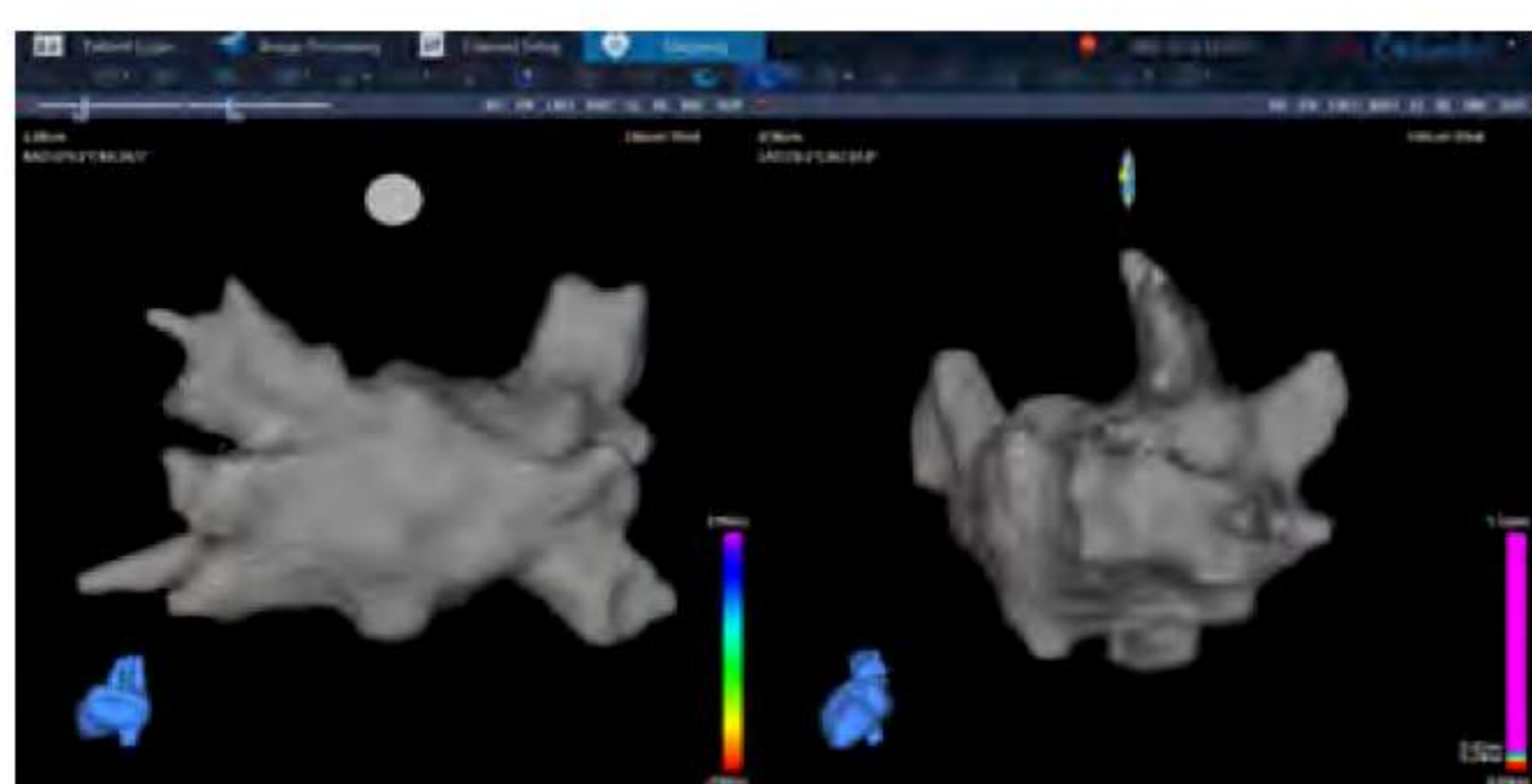
Columbus[™] & OptimAblate[™] System

- ▶ Columbus[™] 3D EP Navigation System
Columbus[™] Cardiac Electrophysiology Stimulator
- ▶ OptimAblate[™] RF Generator
OptimAblate[™] Irrigation Pump



Columbus™ 3D EP Navigation System

Электрофизиологическая навигационная система Columbus 3D обеспечивает повышенную точность обнаружения патологий и высокую эффективность картирования. Использование системы Columbus 3D значительно сокращает продолжительность электрофизиологической процедуры и время нахождения врачей и пациентов в зоне радиационного облучения.



RTM

Регистрация и интеграция КТ/МРТ

Особенности Columbus 3D

- Система 3D-картирования на магнитной основе
- Точное определение местоположения: погрешность < 1 мм
- Удобная 3D визуализация изгиба катетера
- Картирование сердца в реальном времени (RTM) для повышения эффективности процедуры
- Компенсация движений сердца и сокращения дыхательных мышц
- Объединение анатомической геометрии с сигналами ЭКГ
- Возможность интегрировать данные КТ и МРТ перед проведением процедуры

Мощный модуль записи ЭКГ

- 32 канала для внутрисердечной ЭКГ
- 12 каналов для поверхностной ЭКГ
- Окна для сравнения данных в реальном времени и истории ЭКГ сигнала
- Замеры времени и напряжения сигналов
- Запись данных о стимуляции, автоматическое морфологическое сравнение



Columbus™ Cardiac Electrophysiology Stimulator*

Электрофизиологический стимулятор Columbus предназначен для подачи одного или нескольких электрических импульсов в определённый момент сердечного цикла, наблюдения за реакцией сердца на стимул, изучения электрофизиологических особенностей сердца и уточнения механизма возникновения аритмии с целью клинической диагностики и лечения тахикардии.

**В процессе регистрации в России*



OptimAblate™ System

Cardiac RF Generator*

Радиочастотный генератор OptimAblate предназначен для проведения радиочастотной абляции. OptimAblate генерирует радиочастотную энергию и непрерывно координирует выход радиочастотной энергии, температуру катетера и импеданс при абляции.

**В процессе регистрации в России*

Мониторинг расхода жидкости для орошения

Множественная настройка и хранение индивидуальных параметров

Сенсорный экран высокой чёткости с интуитивно понятным и удобным интерфейсом



Поворотный экран с широкоугольной визуализацией

Отображение в реальном времени мощности, температуры, импеданса и времени проведения процедуры

OptimAblate™ System

Irrigation Pump*

Ирригационная помпа OptimAblate — это перистальтический насос, предназначенный для работы с радиочастотным генератором OptimAblate™ для подачи ирригационного раствора с заданной скоростью в орошаемые катетеры с целью охлаждения.

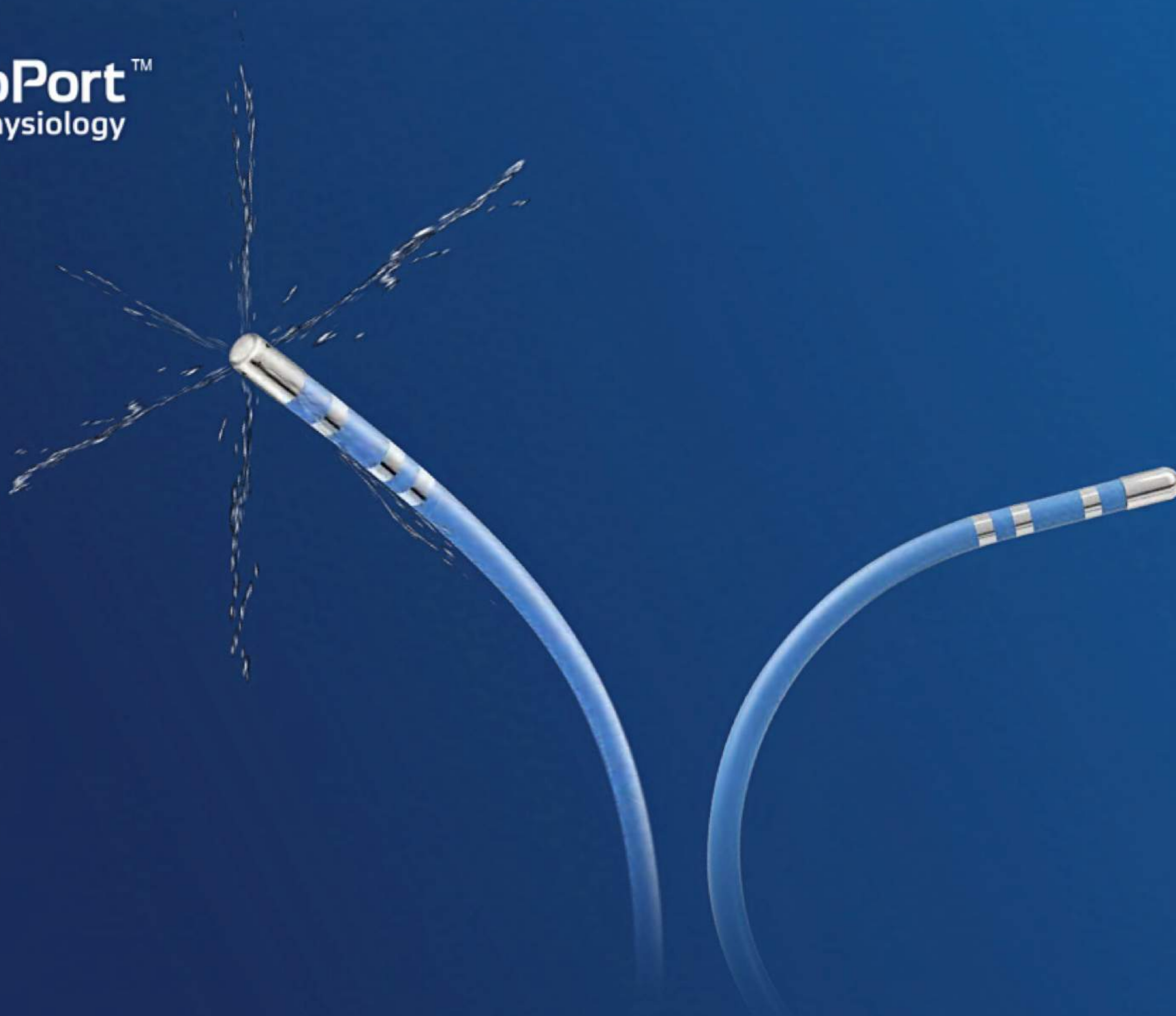
**В процессе регистрации в России*

Множественная настройка и хранение индивидуальных параметров

Отображение расхода жидкости в режиме реального времени



Двойной контроль наличия пузырьков



FireMagic[™]

▼ **Терапевтические**

FireMagic[™] Cardiac RF Ablation Catheter

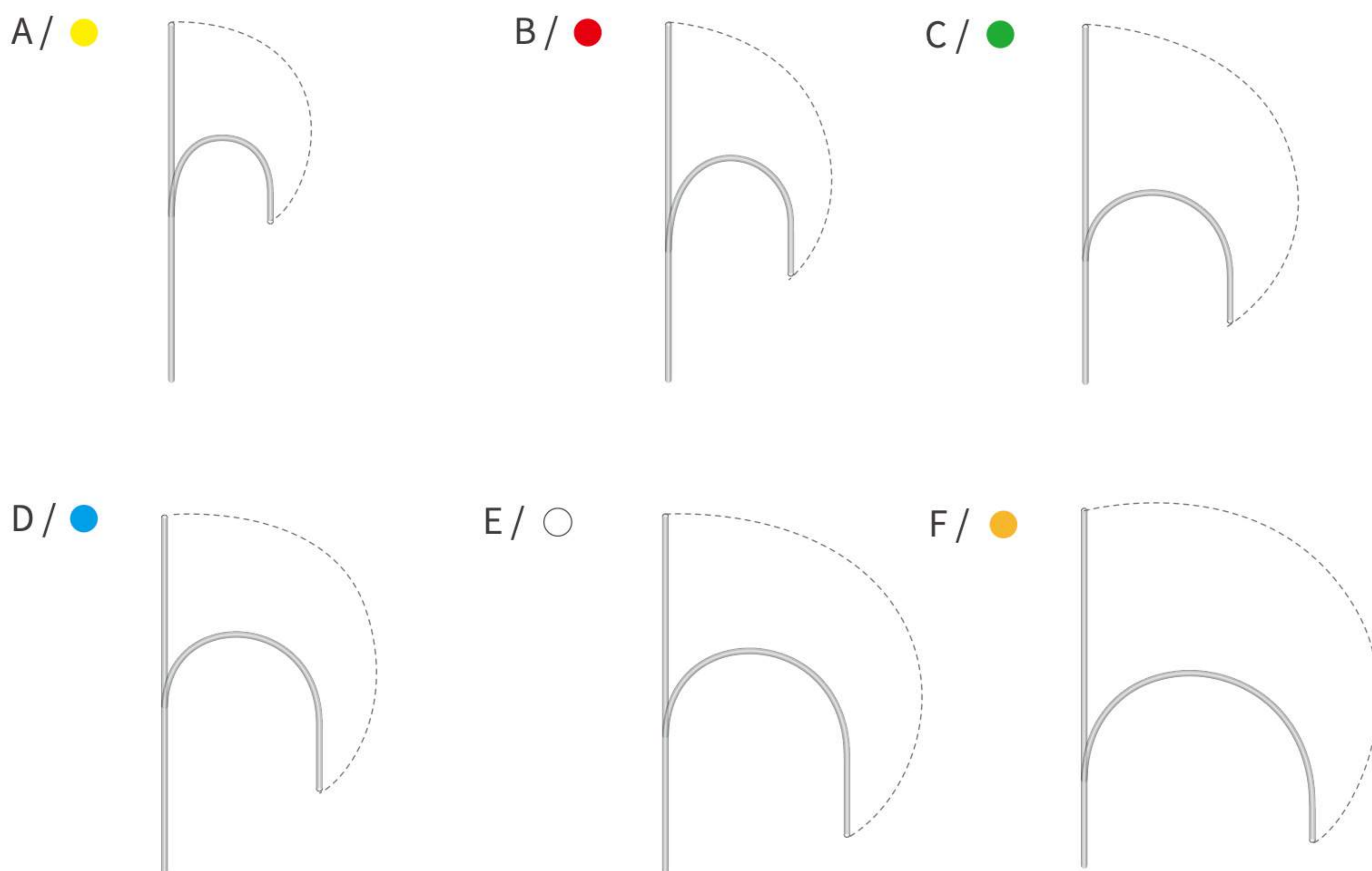
FireMagic[™] Irrigated Ablation Catheter

▼ **Навигационные**

FireMagic[™] 3D Irrigated Ablation Catheter

Катетер электрофизиологический FireMagic для диагностики и абляции / Варианты кривизны

FireMagic™ Cardiac RF Ablation Catheter



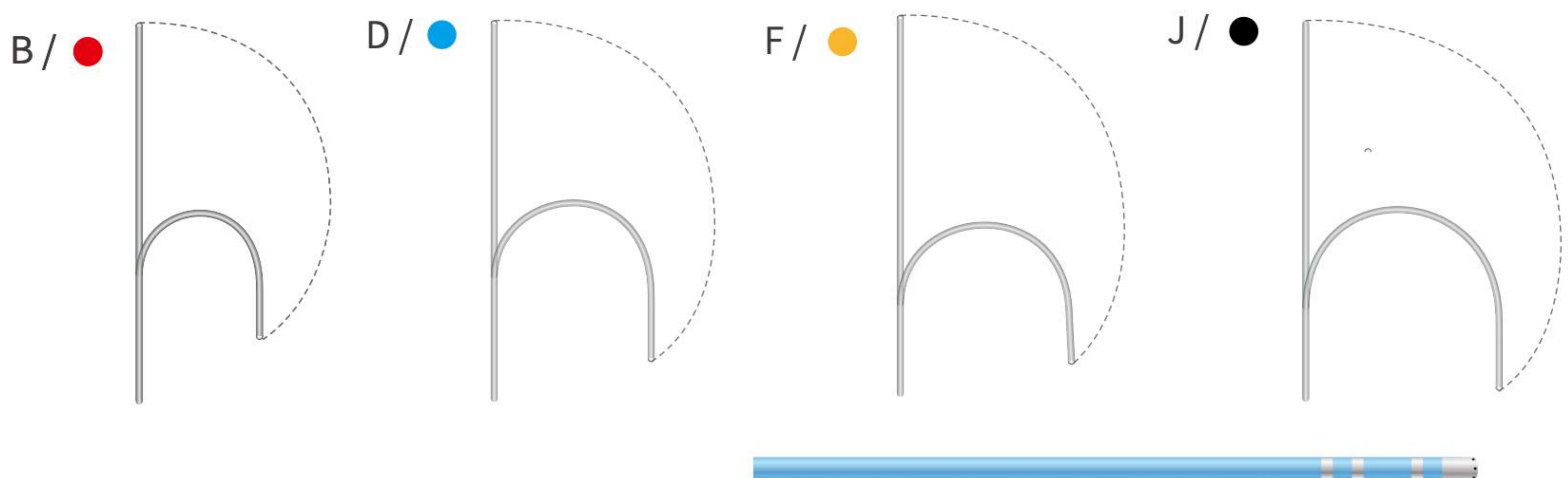
Вид	Модель	Кол-во электродов	Диаметр (F)	Изгиб / Цвет	Межэлектродный интервал	Длина (см)
Катетеры стандартного типа	EPA7ATC	4	7	A / ●	2-5-2	115
	EPA7BTC	4	7	B / ●	2-5-2	115
	EPA7CTC	4	7	C / ●	2-5-2	115
	EPA7DTC	4	7	D / ●	2-5-2	115
	EPA7ETC	4	7	E / ○	2-5-2	115
	EPA7FTC	4	7	F / ●	2-5-2	115
Катетеры с усиленной опорой	EPA8BTC	4	7	B / ●	2-5-2	90
	EPA8DTC	4	7	D / ●	2-5-2	90
	EPA8ETC	4	7	E / ○	2-5-2	90
	EPA8FTC	4	7	F / ●	2-5-2	90

Катетер электрофизиологический орошаемый FireMagic для диагностики и абляции / Варианты кривизны*

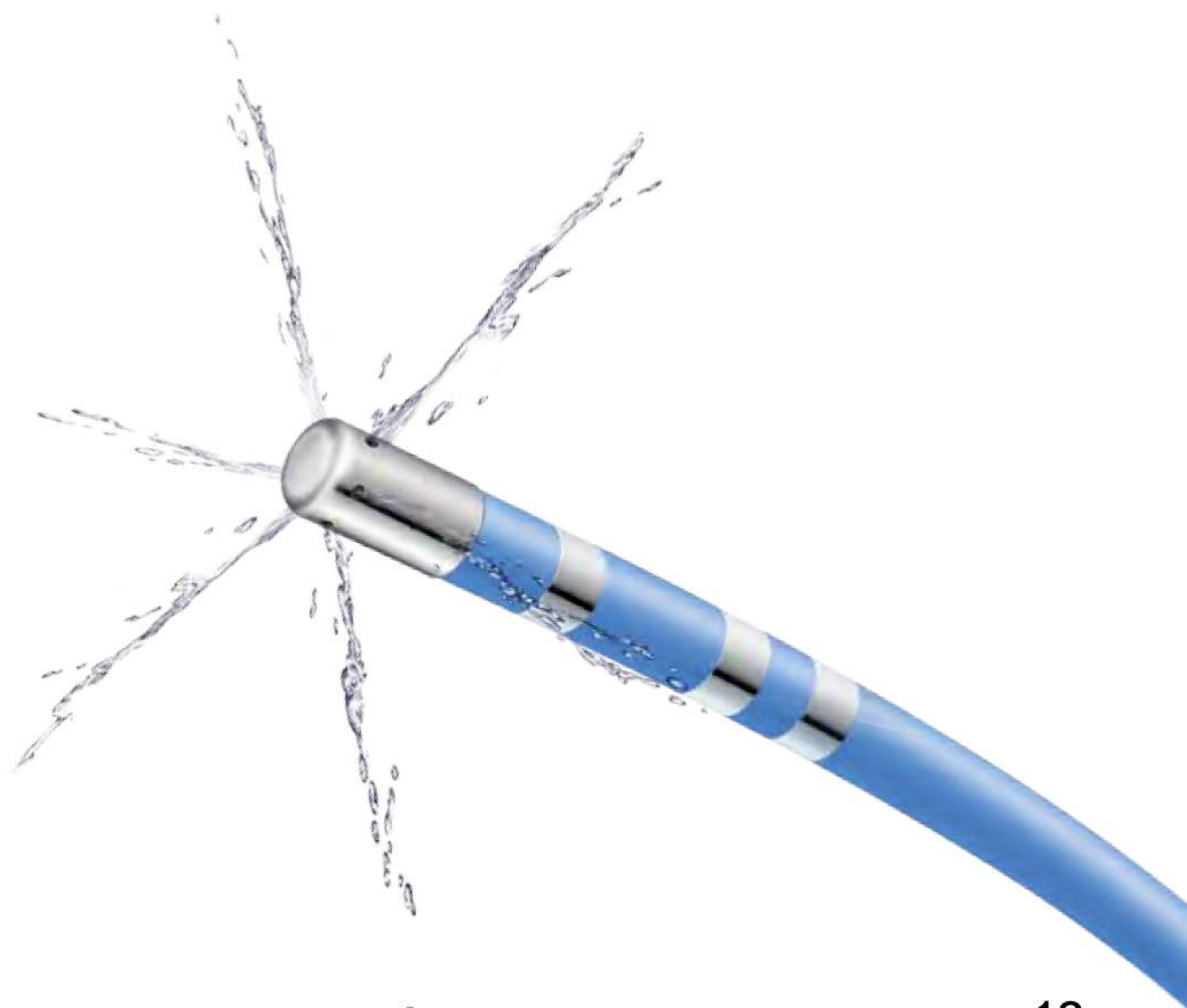
FireMagic™ Irrigated Ablation Catheter

(6 отверстий)

*В процессе регистрации в России



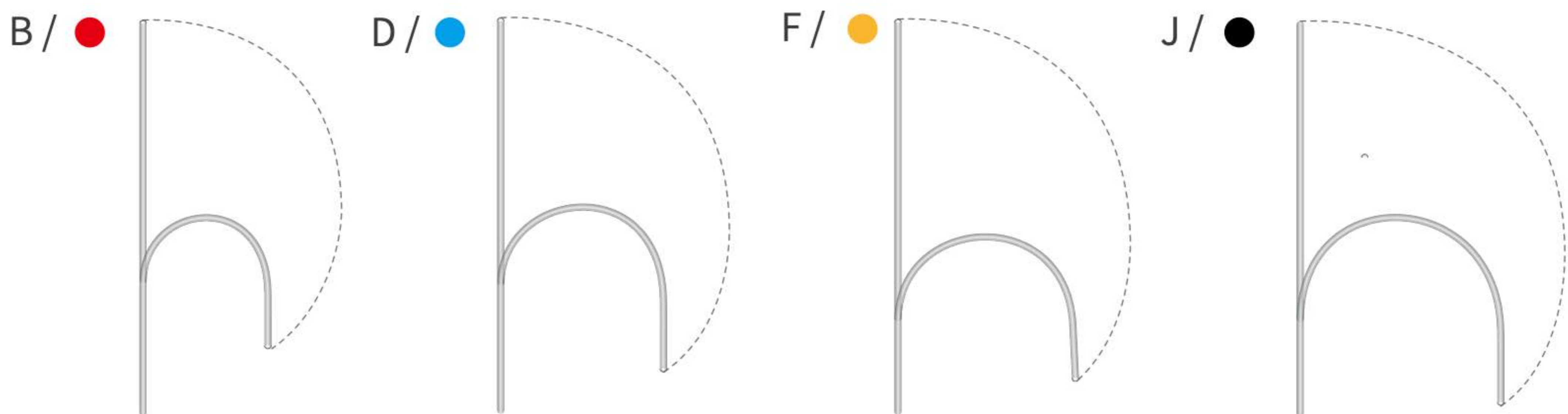
Модель	Кол-во электродов	Диаметр (F)	Изгиб / Цвет	Межэлектродный интервал	Длина (см)
EPС7BTC	4	7	B / ●	2-5-2	115
EPС7DTC	4	7	D / ●	2-5-2	115
EPС7FTC	4	7	F / ●	2-5-2	115
EPС7JTC	4	7	J / ●	2-5-2	115



Катетер электрофизиологический орошаемый FireMagic 3D для диагностики и абляции / Варианты кривизны

FireMagic™ 3D Irrigated Ablation Catheter

(6 отверстий)



Модель	Кол-во электродов	Диаметр (F)	Изгиб / Цвет	Межэлектродный интервал	Длина (см)
EPN8BTC	4	8	B / ●	2-5-2	105
EPN8DTC	4	8	D / ●	2-5-2	105
EPN8FTC	4	8	F / ●	2-5-2	105
EPN8JTC	4	8	J / ●	2-5-2	105





EasyFinder[™]

EasyLoop[™]

▼ **Диагностические катетеры**

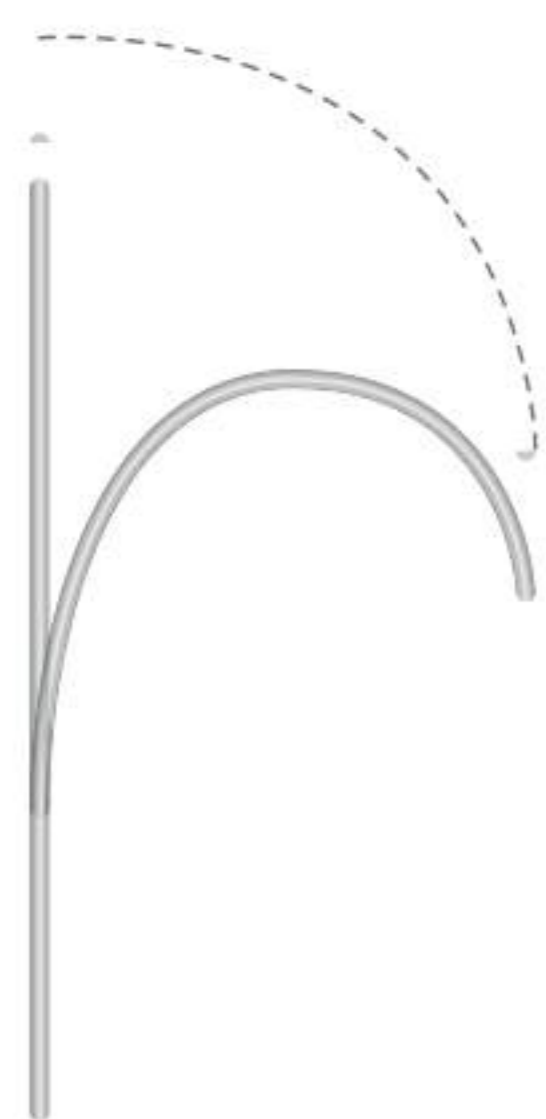
EasyFinder[™] Steerable Curve Diagnostic Catheter (Quadrapolar/Decapolar)
EasyFinder[™] Fixed Curve Diagnostic Catheter (Bipolar)
EasyFinder[™] Fixed Curve Diagnostic Catheter (Quadrapolar)
EasyFinder[™] Fixed Curve Diagnostic Catheter (Decapolar)

EasyLoop[™] Circular Mapping Catheter

Катетер электрофизиологический управляемый EasyFinder для диагностики

EasyFinder™ Steerable Curve Diagnostic Catheter

(Четырёхполюсный / десятиполюсный)



D / ●

Модель	Электроды	Диаметр (F)	Изгиб / Цвет	Межэлектродный интервал	Длина (см)	TIP ELECTRODE
EPJ6DH252	4	6	D / ●	2-5-2	115	N
EPJ6DH005	4	6	D / ●	5-5-5	115	N
EPJ6DH010	4	6	D / ●	10-10-10	115	N
EPJ6DH282	10	6	D / ●	2-8-2	115	N

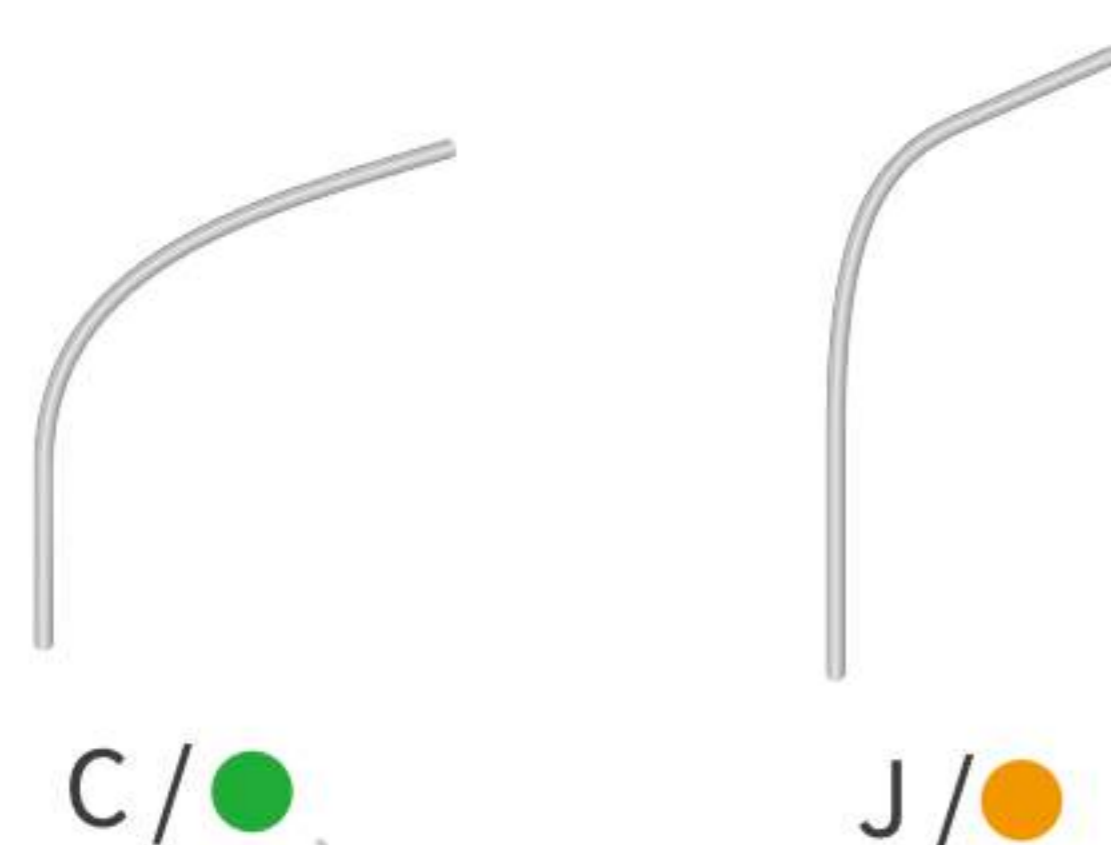
Соответствующий кабель

Модель	Совместимое изделие	Длина (см)
COG004	EasyFinder™ Steerable Curve Diagnostic Catheter - четырёхполюсный	200
COG010	EasyFinder™ Steerable Curve Diagnostic Catheter - десятиполюсный	200

Катетер электрофизиологический с фиксированной кривизной EasyFinder для диагностики

EasyFinder™ Fixed Curve Diagnostic Catheter

(Двухполюсный)



Модель	Кол-во электродов	Диаметр (F)	Изгиб / Цвет	Межэлектродный интервал	Длина (см)	TIP ELECTRODE
EPD5CG010	2	5	С / ●	10	115	N
EPD5JG010	2	5	J / ●	10	115	N
EPD6CG010	2	6	С / ●	10	115	N
EPD6JG010	2	6	J / ●	10	115	N

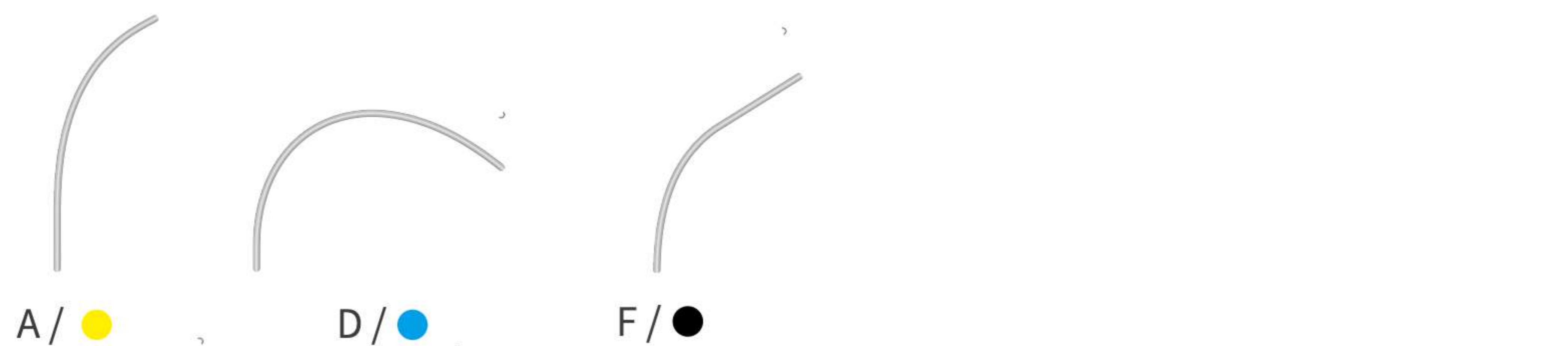
Соответствующий кабель

Модель	Совместимое изделие	Длина (см)
COG004	EasyFinder™ Fixed Curve Diagnostic Catheter - двухполюсный	200

Катетер электрофизиологический с фиксированной кривизной EasyFinder для диагностики

EasyFinder™ Fixed Curve Diagnostic Catheter

(Четырёхполюсный)



Модель	Кол-во электродов	Диаметр (F)	Изгиб / Цвет	Межэлектродный интервал	Длина (см)	TIP ELECTRODE
EPD6AD252	4	6	A / ●	2-5-2	115	N
EPD6AD005	4	6	A / ●	5-5-5	115	N
EPD6AD010	4	6	A / ●	10-10-10	115	N
EPD6DD252	4	6	D / ●	2-5-2	115	N
EPD6DD005	4	6	D / ●	5-5-5	115	N
EPD6DD010	4	6	D / ●	10-10-10	115	N
EPD6FD252	4	6	F / ●	2-5-2	115	N
EPD6FD005	4	6	F / ●	5-5-5	115	N
EPD6FD010	4	6	F / ●	10-10-10	115	N
EPD6AB252	4	6	A / ●	2-5-2	115	Y
EPD6AB005	4	6	A / ●	5-5-5	115	Y
EPD6AB010	4	6	A / ●	10-10-10	115	Y
EPD6DB252	4	6	D / ●	2-5-2	115	Y
EPD6DB005	4	6	D / ●	5-5-5	115	Y
EPD6DB010	4	6	D / ●	10-10-10	115	Y
EPD6FB252	4	6	F / ●	2-5-2	115	Y
EPD6FB005	4	6	F / ●	5-5-5	115	Y
EPD6FB010	4	6	F / ●	10-10-10	115	Y

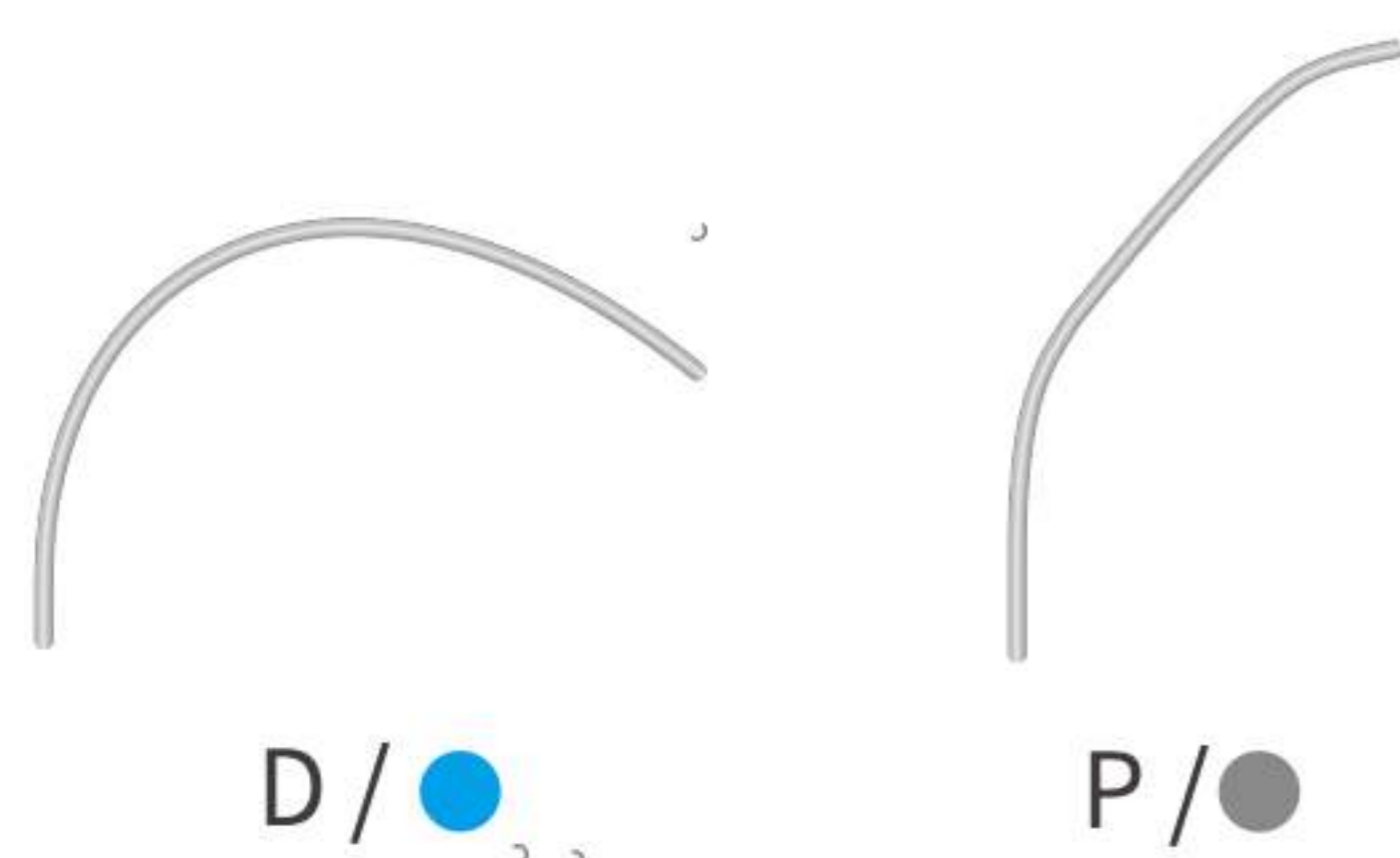
Соответствующий кабель

Модель	Совместимое изделие	Длина (см)
C0G004	EasyFinder™ Fixed Curve Diagnostic Catheter - четырёхполюсный	200

Катетер электрофизиологический с фиксированной кривизной EasyFinder для диагностики

EasyFinder™ Fixed Curve Diagnostic Catheter

(Десятиполюсный)



Модель	Кол-во электродов	Диаметр (F)	Изгиб / Цвет	Межэлектродный интервал	Длина (см)	TIP ELECTRODE
EPD5PC282	10	5	P / ●	2-8-2	60	Y
EPD6PC282	10	6	P / ●	2-8-2	60	Y
EPD6DC282	10	6	D / ●	2-8-2	92	Y
EPD5PE282	10	5	P / ●	2-8-2	60	N
EPD6PE282	10	6	P / ●	2-8-2	60	N
EPD6DE282	10	6	D / ●	2-8-2	92	N

Соответствующий кабель

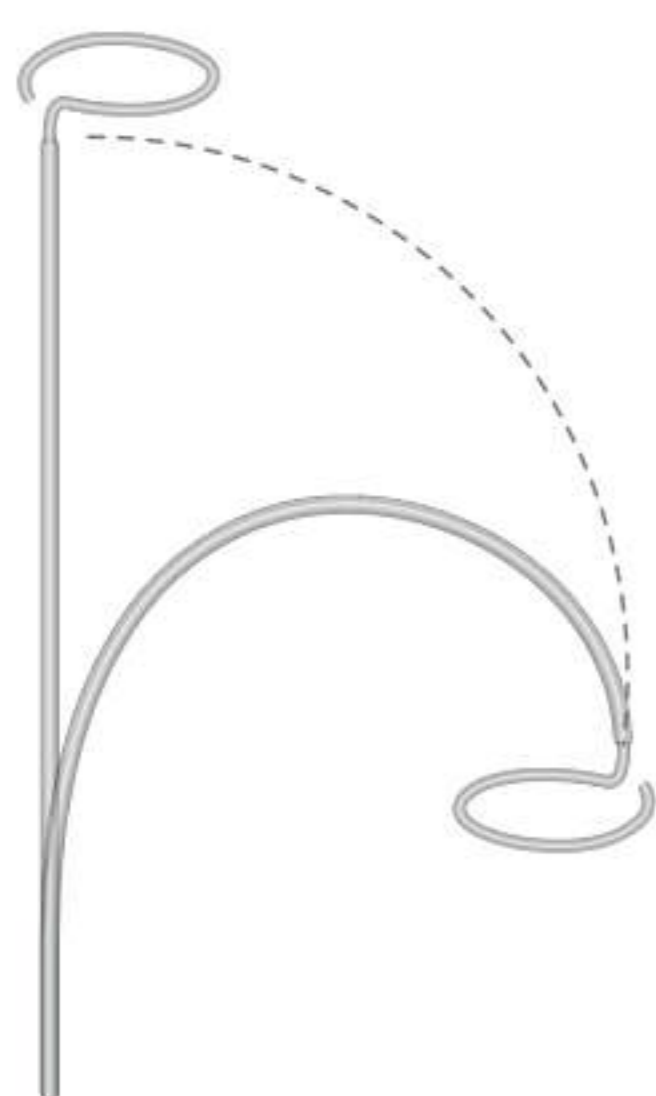
Модель	Совместимое изделие	Длина (см)
C0G010	EasyFinder™ Fixed Curve Diagnostic Catheter - десятиполюсный	200

Катетер электрофизиологический управляемый с петлёй EasyLoop для диагностики

EasyLoop™ Circular Mapping Catheter



Модель	Кол-во электродов	Диаметр (F)	Изгиб / Цвет	Длина (см)	Диаметр петли (мм)
EPQ7P012	10	7	P / ●	115	8–12
EPQ7P015	10	7	P / ●	115	10–15
EPQ7P020	10	7	P / ●	115	12–20
EPQ7P025	10	7	P / ●	115	16–25



P / ●

Соответствующий кабель

Модель	Совместимое изделие	Длина (см)
COG010	EasyLoop™ Circular Mapping Catheter	200



PathBuilder[™]

▼ **Наборы для транссептального доступа PathBuilder**

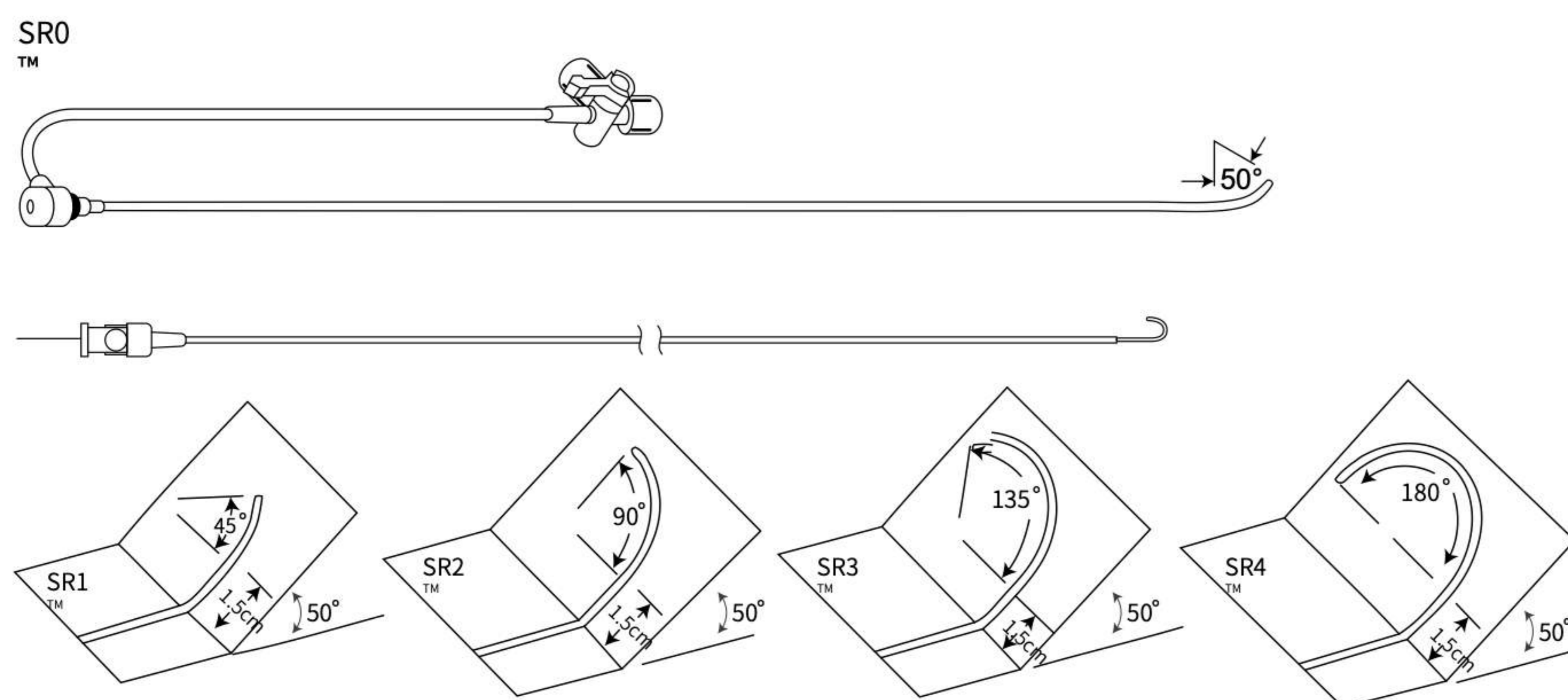
PathBuilder[™] Transseptal Guiding Introducer

PathBuilder[™] Steerable Introducer

PathBuilder[™] Transseptal Needle

Набор PathBuilder с направляющим интродьюсером

PathBuilder™ Guiding Introducer

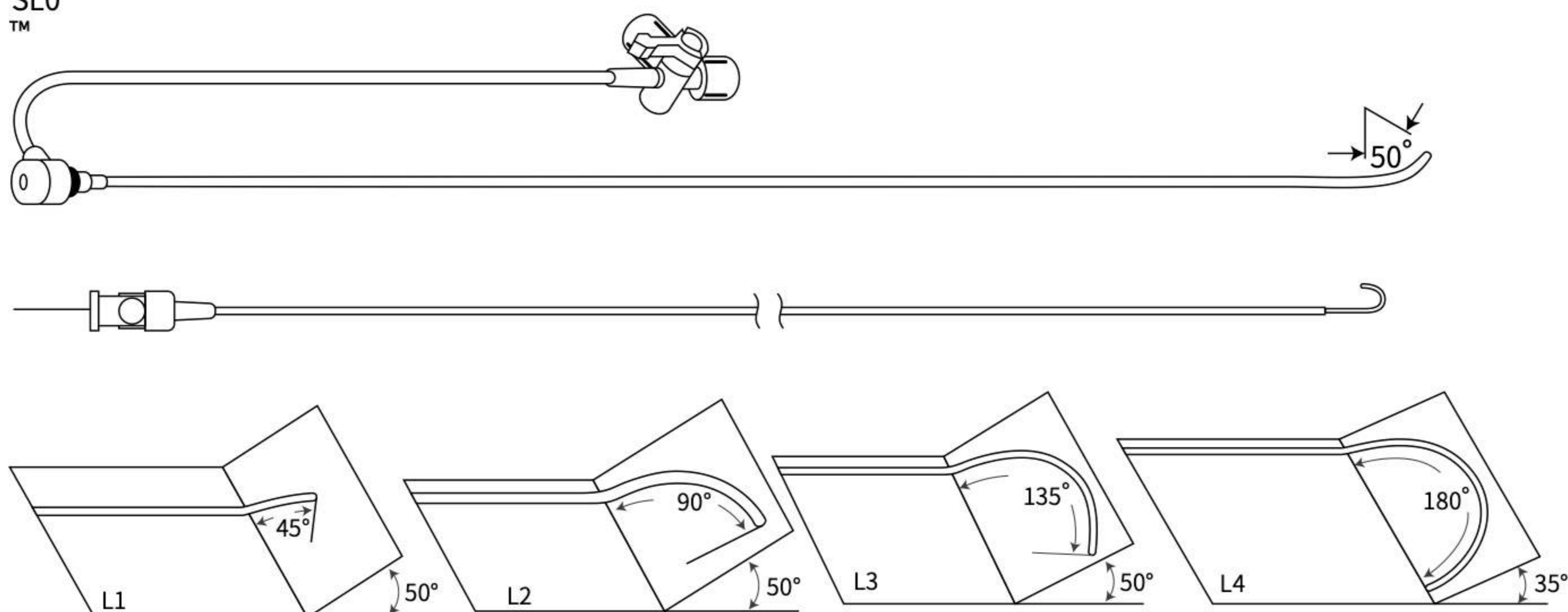


Модель	Изгиб	Интродьюсер		Дилататор		Проводник		Игла
		Длина (см)	Диаметр (F)	Длина (см)	Дистальный конец	Длина (см)	О.Д. (дюймы)	Диаметр (GA) / Длина (см)
TSR0638	R0	63	8	67	Прямой	180	0.032	18/71
TSR1638	R1	63	8	67	Прямой	180	0.032	18/71
TSR2638	R2	63	8	67	Прямой	180	0.032	18/71
TSR3638	R3	63	8	67	Прямой	180	0.032	18/71
TSR4638	R4	63	8	67	Прямой	180	0.032	18/71
TSR06385	R0	63	8.5	67	Прямой	180	0.032	18/71
TSR16385	R1	63	8.5	67	Прямой	180	0.032	18/71
TSR26385	R2	63	8.5	67	Прямой	180	0.032	18/71
TSR36385	R3	63	8.5	67	Прямой	180	0.032	18/71
TSR46385	R4	63	8.5	67	Прямой	180	0.032	18/71
TSR0818	R0	81	8	85	Прямой	180	0.032	18/89
TSR1818	R1	81	8	85	Прямой	180	0.032	18/89
TSR2818	R2	81	8	85	Прямой	180	0.032	18/89
TSR3818	R3	81	8	85	Прямой	180	0.032	18/89
TSR4818	R4	81	8	85	Прямой	180	0.032	18/89
TSR08185	R0	81	8.5	85	Прямой	180	0.032	18/89
TSR18185	R1	81	8.5	85	Прямой	180	0.032	18/89
TSR28185	R2	81	8.5	85	Прямой	180	0.032	18/89
TSR38185	R3	81	8.5	85	Прямой	180	0.032	18/89
TSR48185	R4	81	8.5	85	Прямой	180	0.032	18/89

Набор для транссептального доступа PathBuilder с направляющим интродьюсером

PathBuilder™ Transseptal Guiding Introducer

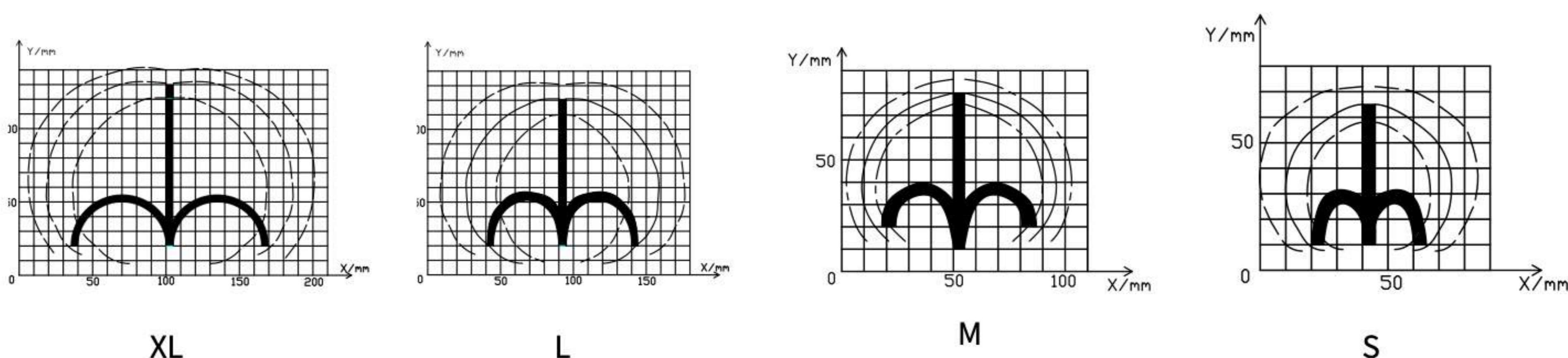
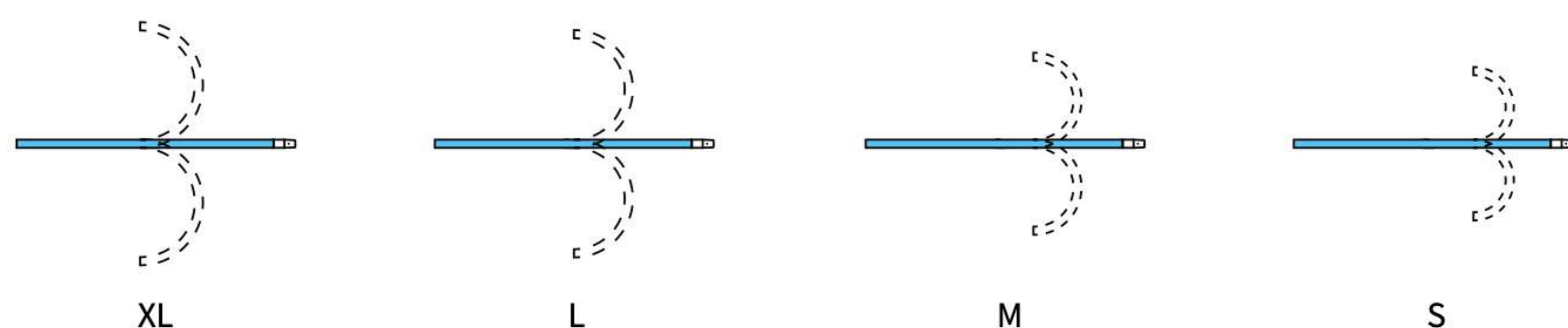
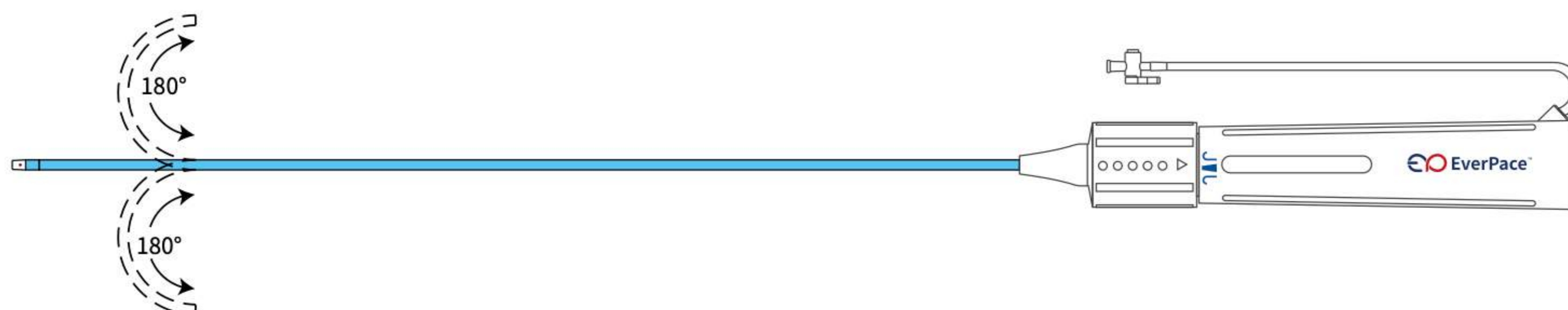
SLO
™



Модель	Изгиб	Интродьюсер		Дилататор		Проводник		Игла
		Длина (см)	Диаметр (F)	Длина (см)	Дистальный конец	Длина (см)	О.Д. (дюймы)	Диаметр (GA) / Длина (см)
TSL0638	L0	63	8	67	Изогнутый	180	0.032	18/71
TSL1638	L1	63	8	67	Изогнутый	180	0.032	18/71
TSL2638	L2	63	8	67	Изогнутый	180	0.032	18/71
TSL3638	L3	63	8	67	Изогнутый	180	0.032	18/71
TSL4638	L4	63	8	67	Изогнутый	180	0.032	18/71
TSL06385	L0	63	8.5	67	Изогнутый	180	0.032	18/71
TSL16385	L1	63	8.5	67	Изогнутый	180	0.032	18/71
TSL26385	L2	63	8.5	67	Изогнутый	180	0.032	18/71
TSL36385	L3	63	8.5	67	Изогнутый	180	0.032	18/71
TSL46385	L4	63	8.5	67	Изогнутый	180	0.032	18/71
TSL0818	L0	81	8	85	Изогнутый	180	0.032	18/89
TSL1818	L1	81	8	85	Изогнутый	180	0.032	18/89
TSL2818	L2	81	8	85	Изогнутый	180	0.032	18/89
TSL3818	L3	81	8	85	Изогнутый	180	0.032	18/89
TSL4818	L4	81	8	85	Изогнутый	180	0.032	18/89
TSL08185	L0	81	8.5	85	Изогнутый	180	0.032	18/89
TSL18185	L1	81	8.5	85	Изогнутый	180	0.032	18/89
TSL28185	L2	81	8.5	85	Изогнутый	180	0.032	18/89
TSL38185	L3	81	8.5	85	Изогнутый	180	0.032	18/89
TSL48185	L4	81	8.5	85	Изогнутый	180	0.032	18/89

Набор для транссептального доступа PathBuilder с управляемым интродьюсером

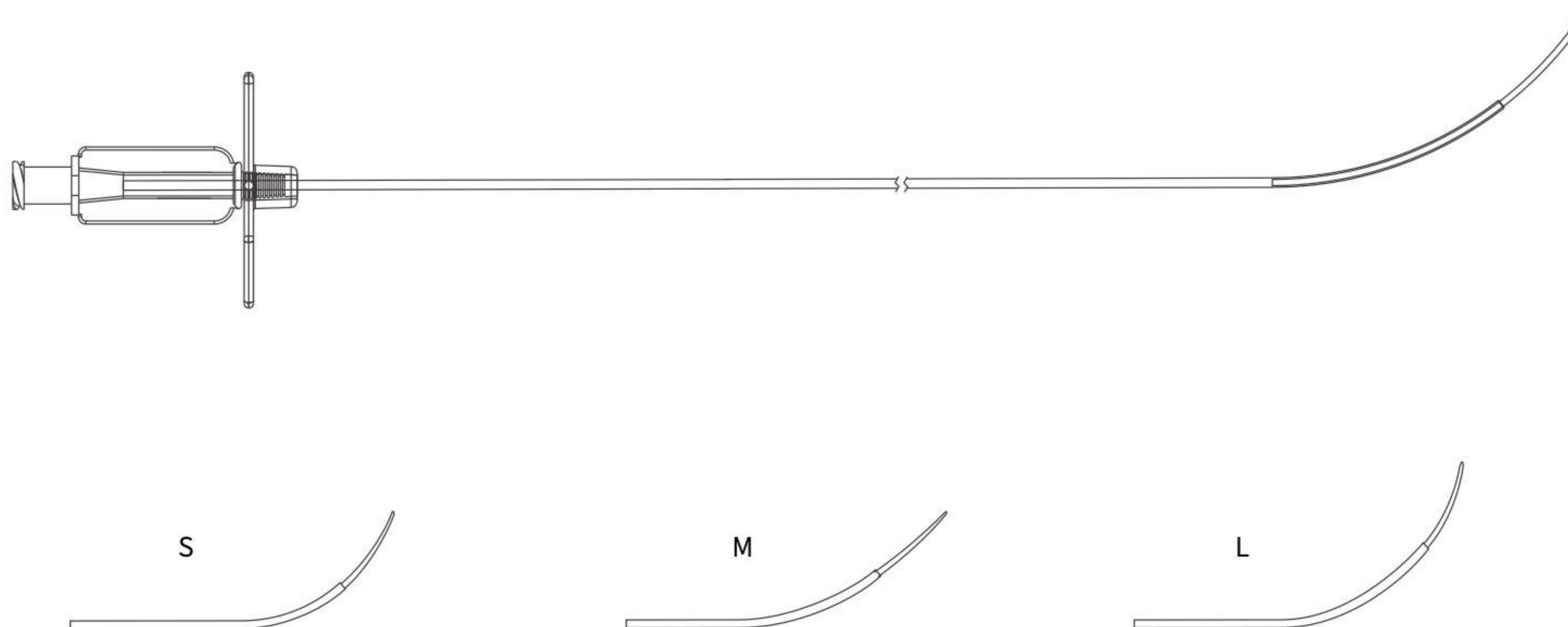
PathBuilder™ Steerable Introducer



Модель	Изгиб	Интродьюсер		Дилататор		Проводник		Игла
		Длина (см)	Диаметр (F)	Длина (см)	Дистальный конец	Длина (см)	О.Д. (дюймы)	Диаметр (GA) / Длина (см)
SIS7185	S	92	8.5	95	Прямой	180	0.032	18/98
SIM7185	M	92	8.5	95	Прямой	180	0.032	18/98
SIL7185	L	92	8.5	95	Прямой	180	0.032	18/98
SIXL7185	XL	92	8.5	95	Прямой	180	0.032	18/98
SIS6185	S	82	8.5	85	Прямой	180	0.032	18/89
SIM6185	M	82	8.5	85	Прямой	180	0.032	18/89

**Набор для трансептального доступа
PathBuilder с трансептальной иглой**

PathBuilder[™] Transseptal Needle



Модель	Изгиб	Диаметр (GA)	Длина (см)
TNS5619	S	19	56
TNM5619	M	19	56
TNM7118	M	18	71
TNM8918	M	18	89
TNM9818	M	18	98
TNL7118	L	18	71
TNL9818	L	18	98
TNL8918	L	18	89



Аксессуары

- ▼ **Кабели для подключения катетеров**
FORLNK[™] Cables
- ▼ **Электрод-накладка референтная**
Columbus[™] External Reference Patch

**Кабели FORLNK для подключения
диагностических катетеров**

FORLNK™ Cable for Mapping Catheter

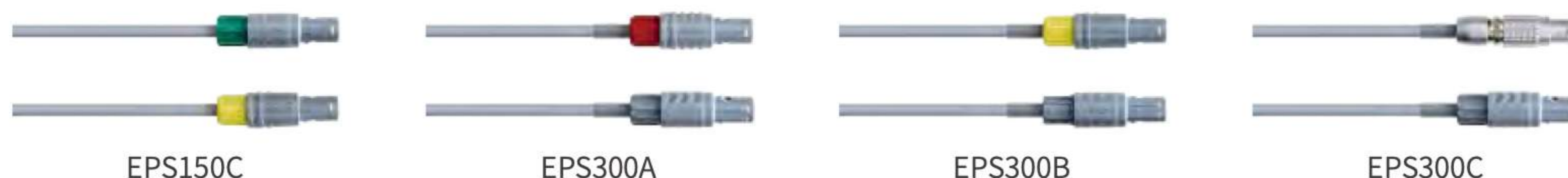
Модель	Совместимое изделие	Длина (см)
COG004	EasyFinder™ EP Diagnostic Catheter	200
COG010	EasyFinder™ EP Diagnostic Catheter EasyLoop™ Circular Mapping Catheter	200



**Кабели FORLNK для подключения
навигационных 3D катетеров**

FORLNK™ Cable for 3D Ablation Catheter

Модель	Длина (см)
EPS150C	150
EPS300A	300
EPS300B	300
EPS300C	300



Кабели FORLNK для подключения терапевтических катетеров

FORLNK™ Cable for Ablation Catheter

Модель	Длина (см)
EPWST	300
EPWB4	300
EPWAK	300



EPWST



EPWB4



EPWAK

Электрод-накладка референтная

Columbus™ External Reference Patch

Модель	Длина (см)
EPR105A	105





**Уполномоченный представитель MicroPort Electrophysiology в России
ООО «Развитие Медицинских Технологий»**

Телефон: 8 800 511 16 86

Почта: info@микропорт.рф

Сайт: www.микропорт.рф